

I 增配式升降系统

增配式升降系统是LEADER系列中最常用的配置，它使静止不动的工作台面活动起来。每套系统由四个升降式气缸组成，用螺栓可以方便固定，手柄和电机都可以调节。

系统含以下组件：

- 1只手柄或者电机驱动系统
- 4支用螺栓固定的升降气缸
- 2.5米和3米的软管各两根
- 4只脚垫
- 钻孔模板、管夹及扎线带
- 安装操作指南

以上组件装配好发货且易于安装。



升降系统规格

承载力 (kg)	可调行程* (mm)	手摇式品号	电动式 (120V) 品号	电动式 (230V)** 品号	内含泵体	内含气缸 (4支)
340	150	LS-00001	LS-00001E	LS-00009E	Q4809	CB415
340	200	LS-00002	LS-00002E	LS-00010E	Q4812	CB420
340	300	LS-00003	LS-00003E	LS-00011E	Q4818	CB431
340	400	LS-00004	LS-00004E	LS-00012E	Q4824	CB440
454	150	LS-00005	LS-00005E	LS-00013E	Q4612	CB415
454	200	LS-00006	LS-00006E	LS-00014E	Q4615	CB420
454	300	LS-00007	LS-00007E	LS-00015E	Q4623	CB431
454	400	LS-00008	LS-00008E	LS-00016E	Q4631	CB440

* 使用电机，行程缩短6-8mm

** 230伏的系统使用Schuko品牌插头

2 双驱动式升降系统

双驱动式升降系统含6支或者8支气缸，承载力最高达907kg。

系统含以下组件：

- 2套同步电机驱动系统（含控制器和开关）
- 5至8支可用螺栓固定的升降气缸
- 每套装置配1根或者2根2.5米软管及2根3米软管
- 相应数量的脚垫
- 钻孔模板、管夹及扎线带
- 安装操作指南

以上组件装配好发货且易于安装。



可选部件：
电机罩662-00039

升降系统规格

气缸数量	承载力 (kg)	可调行程* (mm)	电动式 (120V) 品号	电动式 (230V)** 品号	内含泵体 (2支)	内含气缸 (6支)
6	680	150	LS-00020	LS-00028	Q3612	CB415
	680	200	LS-00021	LS-00029	Q3615	CB420
	680	300	LS-00022	LS-00030	Q3623	CB431
	680	400	LS-00023	LS-00031	Q3631	CB440
8	907	150	LS-00024	LS-00032	Q4612	CB415
	907	200	LS-00025	LS-00033	Q4615	CB420
	907	300	LS-00026	LS-00034	Q4623	CB431
	907	400	LS-00027	LS-00035	Q4631	CB440

* 使用电机，行程缩短6-8mm

** 230伏的系统使用Schuko品牌插头

备注：可以根据要求提供单数5支或者7支气缸。

欢迎咨询订购
TEL: 0755-2645 7505 E-MAIL: JIMI.SZ@163.COM

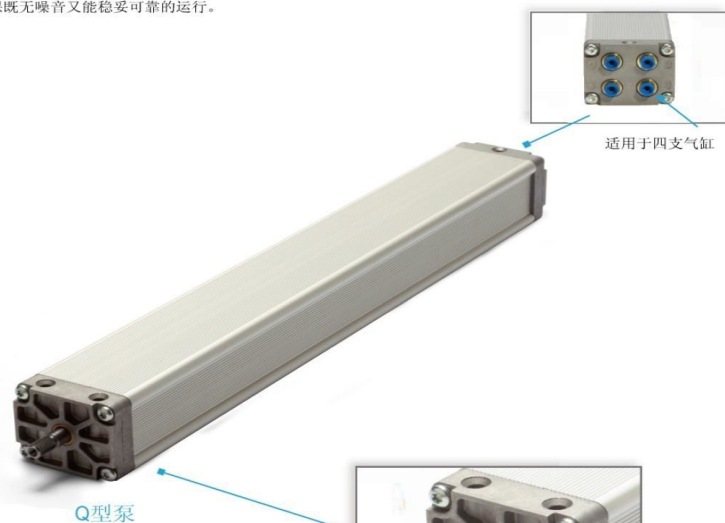
Dual Drive

3 泵体

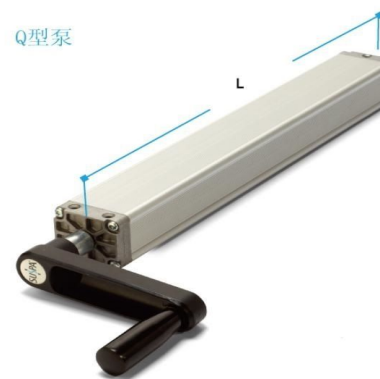
LEADER的Q型泵体设计独特，通过最多四个独立测压元件驱动1至4只气缸。不管桌面承载力是否均匀都能让桌面匀速升降。手摇柄和电机两类驱动方式相兼容的新技术，确保既无噪音又能稳妥可靠的运行。

工艺参数：

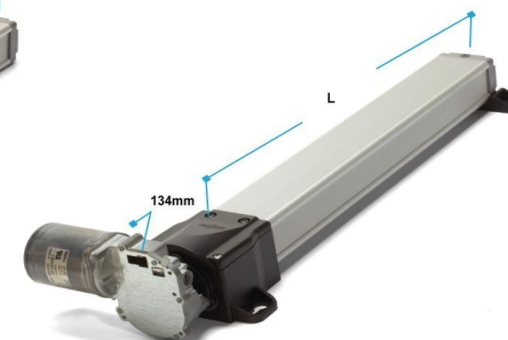
- 氧化铝套管
- 铸铝端盖
- 花键轴



花键轴式液压泵，手摇式或电机驱动都适用。



把手可折入手柄中



泵体尺寸

泵体型号	适用气缸数量	品号	长度 (mm)
2809	2	D43-02015	292
2812	2	D43-02016	352
2818	2	D43-02017	472
2824	2	D43-02018	594
4809	4	D43-02005	292
4812	4	D43-02006	352
4818	4	D43-02007	472
4824	4	D43-02008	594
4612	4	D43-02001	352
4615	4	D43-02002	412
4623	4	D43-02003	594
4631	4	D43-02004	722

驱动1-3支气缸的泵体可专配。

4 导向气缸-CB型和 CN型

CB和CN型气缸，拥有专利技术。无论O.E.M.还是用于改进功能的设计，都可以加配在任何定型的结构上。CB型增配式气缸是同轴式软管接口，应用最为广泛，而CN型的接口90度垂直于缸体，专为软管弯曲弧度受限的场合而设计。

两种气缸都有4个插孔，便于安装。

工艺参数：

- 氧化铝套管
- 抗腐蚀性内管

CN型气缸接口可任意角度旋转



CN
直角式接口

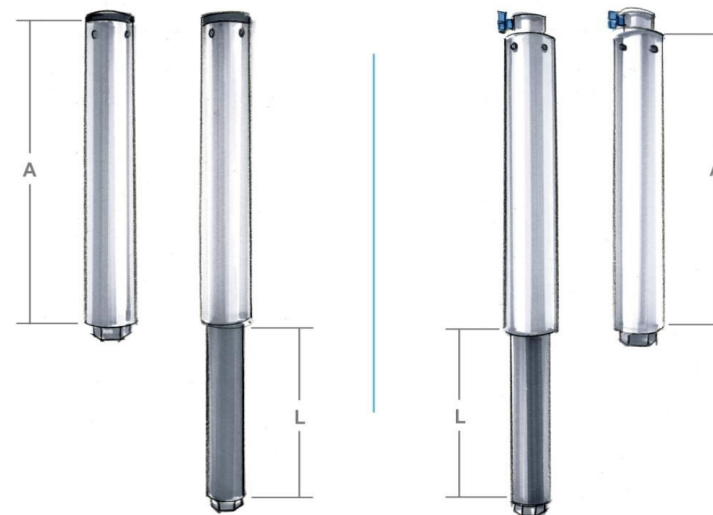
CB
同轴式接口



注：
CB型气缸有抗腐蚀性，适合定期清洗缸体。

标准CB型气缸
同轴式接口

CN型气缸
直角式接口



气缸尺寸

CB型气缸 型号	CN型气缸 型号	总长 (mm)	行程 (mm)
CB415	CN415	258.5	150
CB420	CN420	333.5	200
CB431	CN431	463.5	300
CB440	CN440	558.5	400

5 设计准则



单向作用

LEADER是单向作用的升降系统，它通过手摇或者电机驱动来实现抬升，而下降则由自身重力完成。请记住，升降系统在收缩过程中每支气缸需要11至16Kg的重力，所以下降时要考虑过轻负荷的情况，并且注意桌面的载重不能分配不均。过轻负荷的应用，可以通过更换软管和调节软管长度来解决。



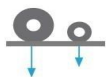
软管半径

液压管线是将气缸与泵体连接起来的软管，固定软管时要确保弯曲半径不能小于50mm。



负载循环

LEADER升降系统按照10%的负载循环来设计的，也就是说系统每工作1分钟需停止9分钟，不可连续不断的操作。



不均载重/载重分配

LEADER升降系统设计时已考虑桌面不均负载分配的情况，系统不能超过所能承受的最大负载。每支气缸最大负载=升降系统的承载力/气缸总数X1.5。



寿命测试

LEADER升降系统接受定期测试，保证系统满荷载无故障运行10,000次。



软管长度

订货时请提前确认好各条软管的长度，过长的部分适当盘起来。如果软管长度有特殊要求，请告知。长度比例要保证1:3。所配软管最短0.5m，最长5m。



工作温度

LEADER升降系统最佳工作温度0℃到46℃之间。



安装操作手册

详细的安装操作手册可在官方网站上下载。



安装操作的多种选择

为了便于安装和操作，我们提供了多种多样的安装支架以及开关形式。